

## КР(КФ)1446УДхх ОПЕРАЦИОННЫЕ УСИЛИТЕЛИ

**КР(КФ)1446УДхх** - серия КМОП интегральных операционных усилителей (ОУ) с расширенным диапазоном допустимых входных (от  $-U_{cc}$  до  $+U_{cc}$  включительно) и выходных напряжений. Серия включает 9 ОУ: КР(КФ)1446УД1/УД2/УД3/УД4/УД5/УД11/УД12/УД13/УД14.

Усилители имеют широкий диапазон допустимых напряжений питания. Напряжение питания может быть либо однополярным ( $-U_{cc} \geq 0$  или  $+U_{cc} \leq 0$ ), либо двухполярным ( $-U_{cc} < 0$  и  $+U_{cc} > 0$ ). В любом случае напряжение  $U_{cc}$  на выводе  $+U_{cc}$  относительно вывода  $-U_{cc}$  может изменяться в пределах от +2.5В до +7В для усилителей УД1, УД5 и от +3,0В до +12,0В для УД11, УД14.

Серия КР1446УДхх предоставляет возможность выбора ОУ с требуемым током покоя на один усилитель (10мкА – УД2, 3, 12, 13; 100мкА – УД4, 14; 0.8мА – УД1, 11; 2.4мА – УД5), который обеспечит оптимальное для конкретного приложения сочетание динамических и нагрузочных характеристик ОУ при минимальной потребляемой мощности.

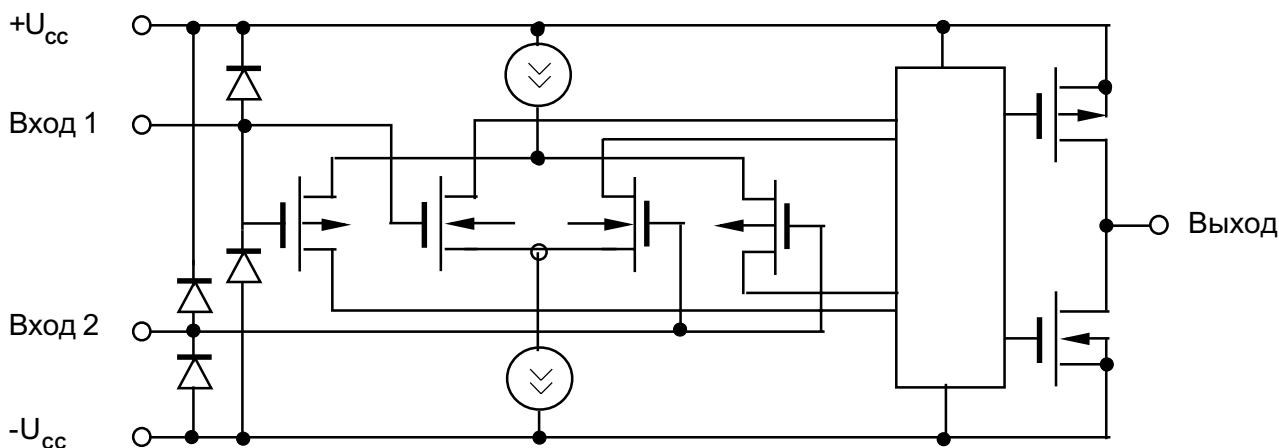
Высокое входное сопротивление ( $>1000\text{МОм}$ ) позволяет работать ОУ и с высокоимпедансными источниками.

В корпусе (кристалле) интегральной схемы размещается либо по 2 одинаковых ОУ (УД1, 11, 2, 12, 4, 14, 5), либо по 4 ОУ (УД3, 13). ОУ в микросхемах УД2 и УД3, а так же УД12 и УД13 идентичны.

### ОСНОВНЫЕ ХАРАКТЕРИСТИКИ

- ↳ Расширенный диапазон входных и выходных напряжений (от  $-U_{cc}$  до  $+U_{cc}$ )
- ↳ Широкий диапазон напряжений питания (от 2.5В до 7В и от 3,0В до 12,0В)
- ↳ Широкий выбор токов покоя ОУ
- ↳ Высокое входное сопротивление ( $>1000\text{МОм}$ )
- ↳ Внутренняя частотная коррекция
- ↳ Конструкция – 8- и 14-выводной пластмассовый корпус DIP или SO

### СТРУКТУРНАЯ СХЕМА ОУ

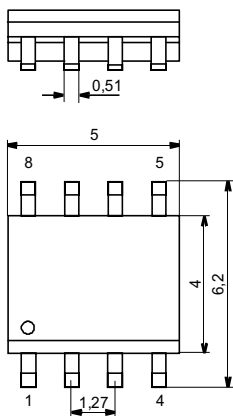




### КОНСТРУКЦИЯ

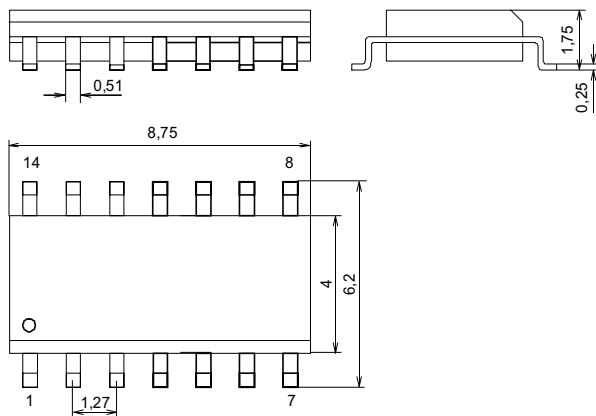
Операционные усилители изготовлены по КМОП технологии и выпускается в 8- и 14-выводных пластмассовых корпусах: КР1446УДхх - типа DIP (2101.8-1 и 201.14-2) и КФ1446УДхх - типа SO (4303Ю.8-А и 4306.14-А). По заказу, при достаточном объеме партии, ИС может изготавливаться в ином исполнении.

**Корпус 4303Ю.8-А**

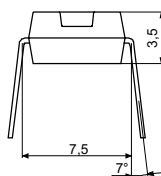
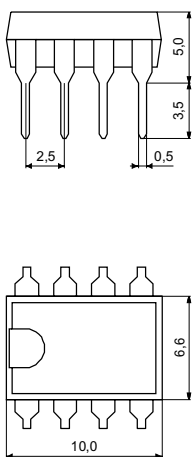


mm

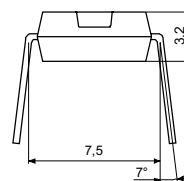
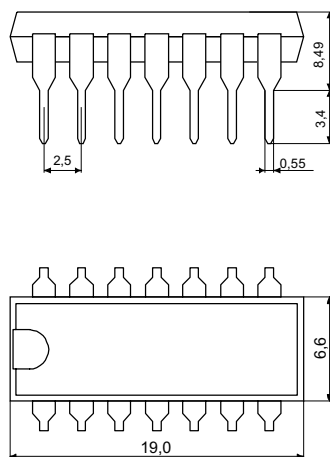
**Корпус 4306.14-2**



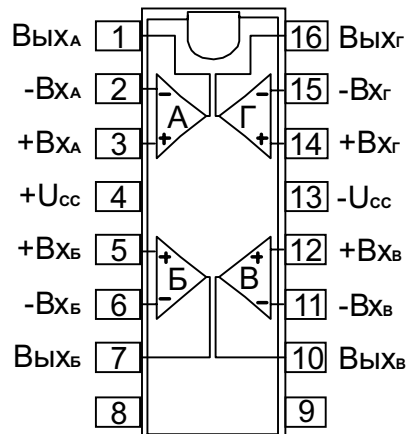
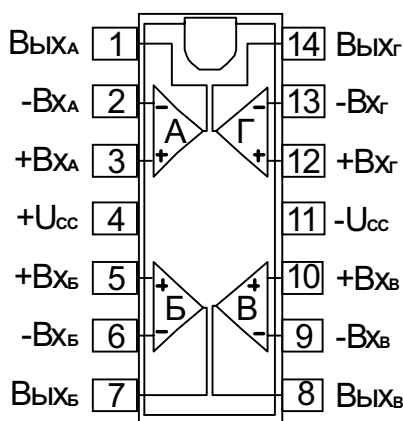
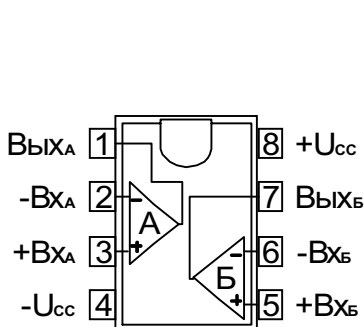
**Корпус 2101.8-1**



**Корпус 201.14-2**



### Распределение выводов





## ОПИСАНИЕ ВЫВОДОВ

| Вывод корпуса |              | Символ           | Описание  |
|---------------|--------------|------------------|---|
| 8-выводного   | 14-выводного |                  |   |
| 1             | 1            | Вых <sub>А</sub> | Выход усилителя А                                     |
| 2             | 2            | -Вх <sub>А</sub> | Инвертирующий вход усилителя А                        |
| 3             | 3            | +Вх <sub>А</sub> | Неинвертирующий вход усилителя А                      |
| 8             | 4            | +U <sub>cc</sub> | Ввод питания от "+" источника питания или общий вывод |
| 5             | 5            | +Вх <sub>Б</sub> | Неинвертирующий вход усилителя Б                      |
| 6             | 6            | -Вх <sub>Б</sub> | Инвертирующий вход усилителя Б                        |
| 7             | 7            | Вых <sub>Б</sub> | Выход усилителя Б                                     |
| -             | 8            | Вых <sub>В</sub> | Выход усилителя В                                     |
| -             | 9            | -Вх <sub>В</sub> | Инвертирующий вход усилителя В                        |
| -             | 10           | +Вх <sub>В</sub> | Неинвертирующий вход усилителя В                      |
| 4             | 11           | -U <sub>cc</sub> | Ввод питания от "-" источника питания или общий вывод |
| -             | 12           | +Вх <sub>Г</sub> | Неинвертирующий вход усилителя Г                      |
| -             | 13           | -Вх <sub>Г</sub> | Инвертирующий вход усилителя Г                        |
| -             | 14           | Вых <sub>Г</sub> | Выход усилителя Г                                     |

## МАРКИРОВКА

| Обозначение       | Вариант маркировки |          |    |                 |          |     |       |      |     |
|-------------------|--------------------|----------|----|-----------------|----------|-----|-------|------|-----|
|                   | 1                  |          |    | 2               |          |     | 3     |      |     |
| КР1446УДххА       | КР*                | 1446УДхх | А* | КР*             | 1446УДхх |     |       |      |     |
| КР1446УДххБ       | КР*                | 1446УДхх | Б* | КР*             | 1446УДхх | .*  |       |      | -   |
| КР1446УДххВ       | КР*                | 1446УДхх | В* | КР*             | 1446УДхх | ..* |       |      |     |
| КФ1446УДххА       | КФ*                | 1446УДхх | А* | КФ*             | 1446УДхх |     | 1     | УДхх |     |
| КФ1446УДххБ       | КФ*                | 1446УДхх | Б* | КФ*             | 1446УДхх | .*  | 1     | УДхх | .*  |
| КФ1446УДххВ       | КФ*                | 1446УДхх | В* | КФ*             | 1446УДхх | ..* | 1     | УДхх | ..* |
| Пример маркировки |                    |          |    |                 |          |     |       |      |     |
| КР1446УД1А        | 1446УД1<br>КР А    |          |    | 1446УД1<br>КР   |          |     | -     |      |     |
| КФ1446УД1Б        | 1446УД1<br>КФ А    |          |    | 1446УД1<br>КФ . |          |     | 1УД1Б |      |     |

\* - Проставляется на любом свободном месте поля маркировки.



## ЭЛЕКТРИЧЕСКИЕ ХАРАКТЕРИСТИКИ

(U<sub>CC</sub>=±2,5V±10%, T=+25°C, если не оговорено особо)

| Параметр   | Тип ОУ                              | Символ               | Единица | Условия измерения*     | Значение     |       |       |
|--|-------------------------------------|----------------------|---------|------------------------|--------------|-------|-------|
|  |                                     |                      |         |                        | Мин          | Тип   | Макс  |
| Напряжение питания                                 | УД1...5                             | U <sub>CC</sub>      | В       | -                      | 2,5          | -     | 7,0   |
|  | УД11...14                           |                      |         |                        | 3,0          |       | 12,0  |
| Ток покоя одного ОУ                                | УД1/11;                             | I <sub>CC</sub>      | мА      | +25°C                  | -            | 0,8   | 2,0   |
|  | УД2/3/12/13;                        |                      |         | -10° ... +70°C         |              | 1,1   | -     |
|  |                                     |                      |         | +25°C                  |              | 0,01  | 0,02  |
|  | УД4/14;                             |                      |         | -10° ... +70°C         |              | 0,013 | -     |
|  |                                     |                      |         | +25°C                  |              | 0,1   | 0,2   |
| УД5  | -10° ... +70°C                      | 0,14                 | -       |                        |              |       |       |
|  |                                     | +25°C                | 2,4     | 3,5                    |              |       |       |
|  |                                     | -10° ... +70°C       | 3,1     | -                      |              |       |       |
| Напряжение смещения нуля                           | УД1/4/-<br>5/11/-<br>14             | U <sub>OS</sub>      | мВ      | R <sub>S</sub> <100кОм | -            | -     | 3,0   |
|  | УД2/3-<br>12/13                     |                      |         |                        |              |       | 6,0   |
|  |                                     |                      |         |                        |              |       |       |
|  |                                     |                      |         |                        |              |       | 6,0   |
|  |                                     |                      |         |                        |              |       | 12,0  |
|  |                                     |                      |         |                        |              |       | 18,0  |
| Диапазон входных синфазных напряжений              | УД1 ... 5,<br>11 ... 14             | U <sub>CMR</sub>     | В       | -                      | -2,5<br>+2,5 | -     | -     |
| Диапазон выходных напряжений                       | УД1/5/11;<br>УД2/3/12/13;<br>УД4/14 | U <sub>OUT</sub>     | В       | -                      | -2,4<br>+2,4 | -     | -     |
| Скорость нарастания                                | УД1/11;                             | SR                   | В/мкс   | +25°C                  | -            | 0,9   | 1,5   |
|  | УД2/3;                              |                      |         | -10° ... +70°C         |              | -     | 1,0   |
|  |                                     |                      |         | +25°C                  |              | 0,025 | 0,05  |
|  | УД4/14;                             |                      |         | -10° ... +70°C         |              | -     | 0,035 |
|  |                                     |                      |         | +25°C                  |              | 0,35  | 0,7   |
|  | УД5;                                |                      |         | -10° ... +70°C         |              | -     | 0,5   |
|  |                                     |                      |         | +25°C                  |              | 2,5   | 4,0   |
|  | УД12/13                             |                      |         | -10° ... +70°C         |              | -     | 2,7   |
| +25°C  |                                     | 0,015                | 0,025   |                        |              |       |       |
|  |                                     | -10° ... +70°C       | -       | 0,02                   |              |       |       |
| Температурный коэффициент напряжения смещения нуля | УД1 ... 5,<br>11 ... 14             | δU <sub>OS</sub> /δT | мкВ/°C  | R <sub>S</sub> <100кОм | -            | 10    | -     |



## ЭЛЕКТРИЧЕСКИЕ ХАРАКТЕРИСТИКИ

Продолжение

(U<sub>cc</sub>=±2,5V±10%, T=+25°C, если не оговорено особо)

| Параметр                                       | Тип ОУ  | Символ           | Единица | Условия измерения*                                  | Значение |                        |      |
|--|---|------------------|---------|---|----------|------------------------|------|
|  |   |                  |         |   | Мин      | Тип                    | Макс |
| Коэффициент усиления                           | УД1 ... 5,<br>11 ... 14                                     | A <sub>vol</sub> | дБ      | +25°C<br>-10° ... +70°C                             | 76<br>-  | 96<br>92               | -    |
| Частота единичного усиления                    | УД1/11;   | G <sub>bw</sub>  | МГц     | +25°C   | -        | 1,8                    | -    |
|  | УД2/3/12/13;  |                  |         | -10° ... +70°C                                      |          | 1,3                    |      |
|  | УД4/14;   |                  |         | +25°C   |          | 0,06                   |      |
|  | УД5   |                  |         | -10° ... +70°C                                      |          | 0,05                   |      |
|  |   |                  |         | +25°C   |          | 0,75                   |      |
| -10° ... +70°C                                 | 0,45  |                  |         |   |          |                        |      |
| -10° ... +70°C                                 | 5,0   |                  |         |   |          |                        |      |
| -10° ... +70°C                                 | 3,6   |                  |         |   |          |                        |      |
| Запас по фазе                                  | УД1/11;<br>УД2/3/12/13;<br>УД4/14;<br>УД5                   | PM               | Градус  | -   | -        | 60<br>70<br>70<br>45   | -    |
| Приведенное ко входу напряжение шума           | УД1;<br>УД2/3;<br>УД4/11...14;<br>УД5                       | e <sub>n</sub>   | нВ/√Гц  | R <sub>s</sub> =100Ом,<br>f=1кГц                    | -        | 65<br>250<br>140<br>45 | -    |
| Коэффициент ослабления синфазной составляющей  | УД1/5/11;<br>УД2/3/4/12/<br>13/14                           | CMRR             | дБ      | +25°C   | -        | 60                     | -    |
|  |   |                  |         | -10° ... +70°C                                      |          | -                      |      |
|  | +25°C   |                  |         | 60  |          |                        |      |
|  | -10° ... +70°C  |                  |         | -   |          |                        |      |
| Коэффициент ослабления помех по питанию        | УД1 ... 5,<br>11 ... 14                                     | PSRR             | дБ      | +25°C   | -        | 70                     | -    |
|  |   |                  |         | -10° ... +70°C                                      |          | 60                     |      |
| Входное сопротивление                          | УД1 ... 5,<br>11 ... 14                                     | R <sub>i</sub>   | МОм     | -   | 1000     | -                      | -    |
| Максимальный ток выхода при коротком замыкании | УД1**/5**/<br>11***,<br>УД2/3/<br>12***/13***;<br>УД4/14*** | I <sub>out</sub> | мА      | Выход замкнут на -U <sub>cc</sub> /+U <sub>cc</sub> | 100/100  |                        |      |
|  |   |                  |         |   | 1/1      |                        |      |
|  |   |                  |         |   | 10/10    |                        |      |

\* - Типовые нагрузки:

R<sub>L</sub> для: УД1/5/11 - R<sub>L</sub>=10к; УД2/3/12/13 - R<sub>L</sub>=1,0МОм; УД4/14 - R<sub>L</sub>=100к.C<sub>L</sub> для всех УД - C<sub>L</sub>=100пФ

\*\* - Время короткого замыкания не должно превышать 1 с.

\*\*\* - Для напряжения питания 10В. Для УД11 время короткого замыкания не должно превышать 1 с.



## ПРЕДЕЛЬНЫЕ ПАРАМЕТРЫ

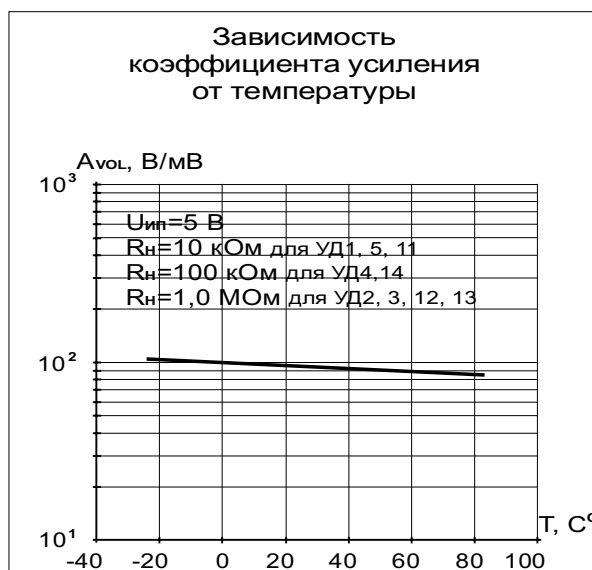
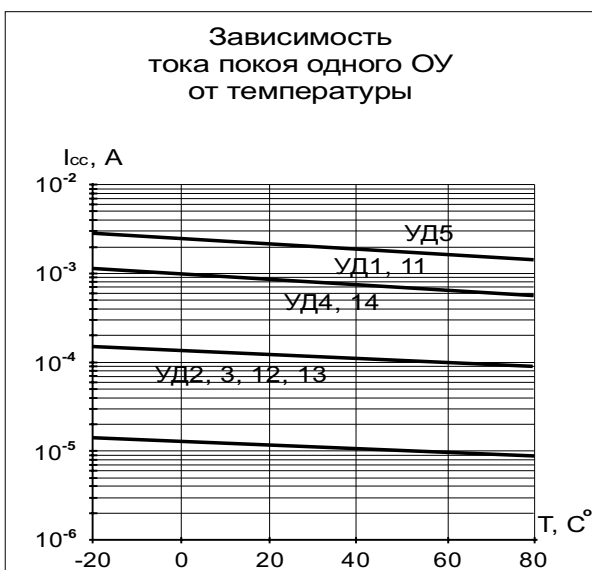
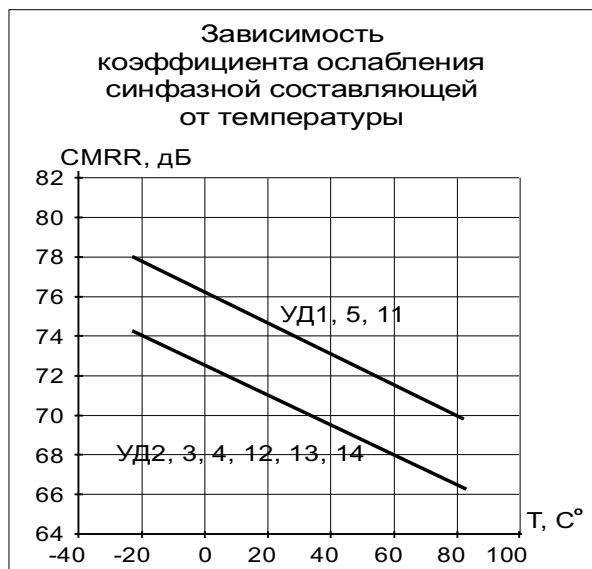
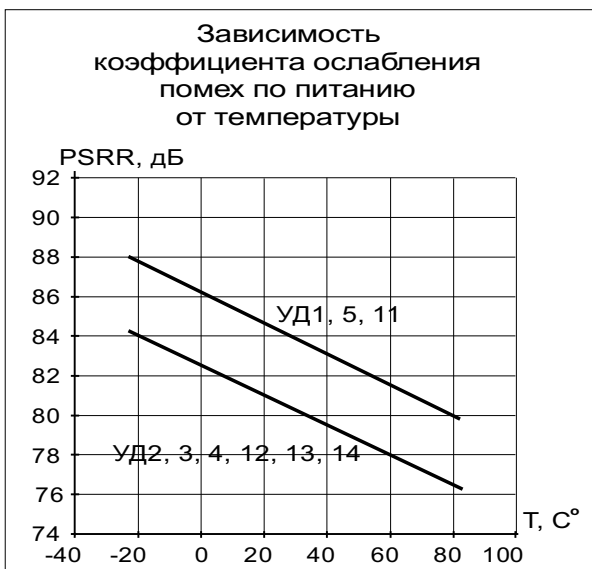
| Параметр  | Единица | Символ     | Тип ОУ                              | Режим *              |             |                 |                 |
|---|---------|------------|-------------------------------------|----------------------|-------------|-----------------|-----------------|
|   |         |            |                                     | Предельно-допустимый |             | Предельный      |                 |
|   |         |            |                                     | Мин.                 | Макс.       | Мин.            | Макс.           |
| Напряжение питания**                                    | В       | $ U_{cc} $ | УД1...5;<br>УД11...14               | 2,5<br>3,0           | 7,0<br>12,0 | 0<br>0          | 7,5<br>15,0     |
| Диапазон синфазных входных напряжений                   | В       | $U_{ic}$   | УД1...5,<br>11...14                 | $-U_{cc}$            | $+U_{cc}$   | $(-U_{cc}-0,3)$ | $(+U_{cc}+0,3)$ |
| Входное напряжение                                      | В       | $U_i$      | УД1...5,<br>11...14                 | $-U_{cc}$            | $+U_{cc}$   | $(-U_{cc}-0,3)$ | $(+U_{cc}+0,3)$ |
| Продолжительность короткозамкнутого состояния на выходе | с       | t          | УД1/5/11                            | -                    | -           | -               | 1               |
|   |         |            | УД2...4,<br>12...14                 |                      |             |                 | Не ограничено   |
| Сопротивление нагрузки                                  | кОм     | $R_l$      | УД<br>1/5/11;<br>2/3/12/13;<br>4/14 | 10<br>1000<br>100    | -           | 0,1<br>10<br>1  | -               |
| Емкость нагрузки  | пФ      | $C_l$      | УД1...5,<br>11...14                 | -                    | 100         | -               | 1000            |

\*) В предельно-допустимом режиме гарантируются регламентированные (в виде таблиц и зависимостей) характеристики и правильность функционирования ИС. При превышении хотя бы одного значения предельного режима возможно необратимое повреждение ИС.

\*\*\*) Напряжение питания может быть либо однополярным ( $-U_{cc} \geq 0$  или  $+U_{cc} \leq 0$ ), либо двуполярным ( $-U_{cc} < 0$  и  $+U_{cc} > 0$ ). В любом случае напряжение на выводе  $+U_{cc}$  относительно вывода  $-U_{cc}$  должно быть в заданных для  $U_{cc}$  пределах.



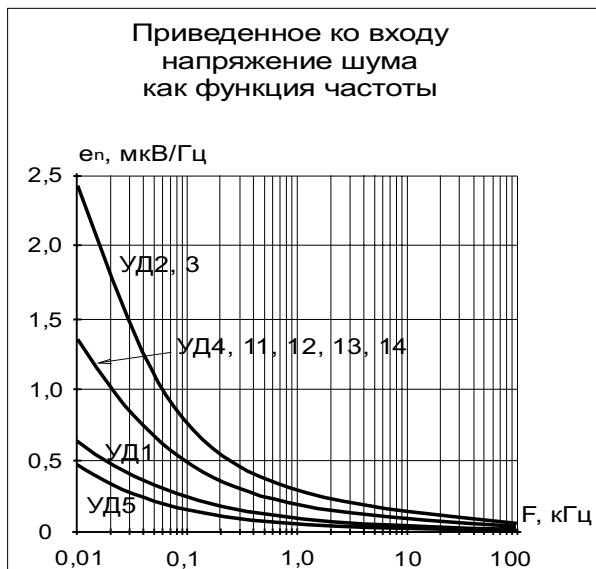
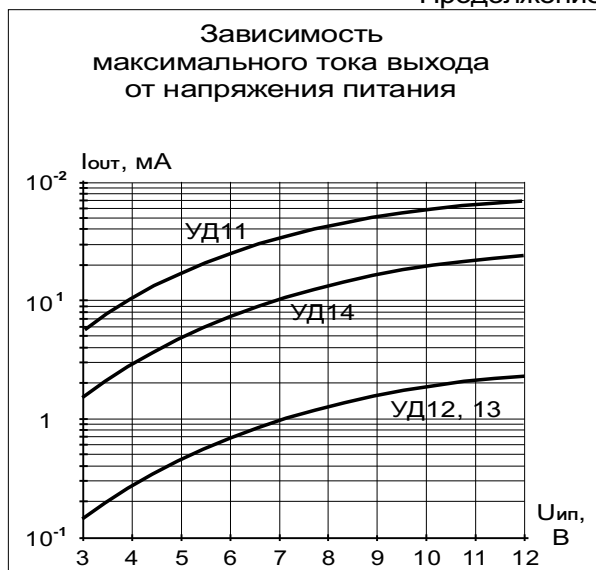
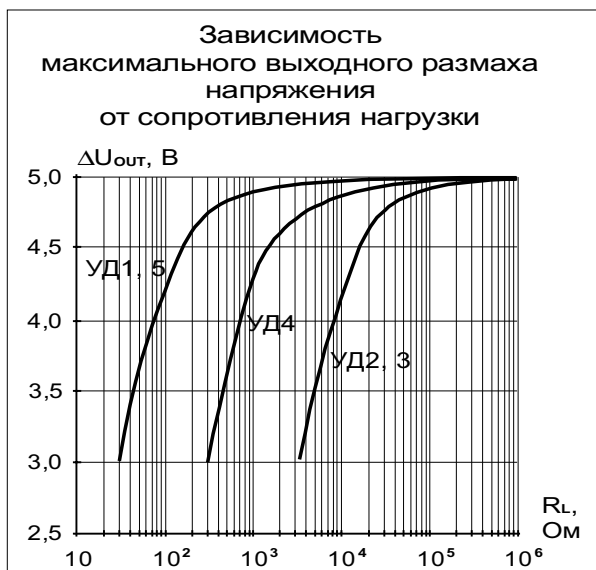
## ТИПОВЫЕ ЗАВИСИМОСТИ





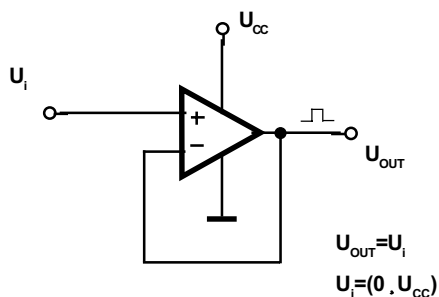
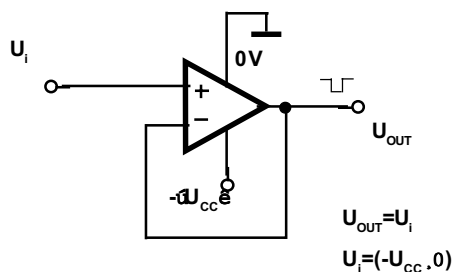
### ТИПОВЫЕ ЗАВИСИМОСТИ

Продолжение

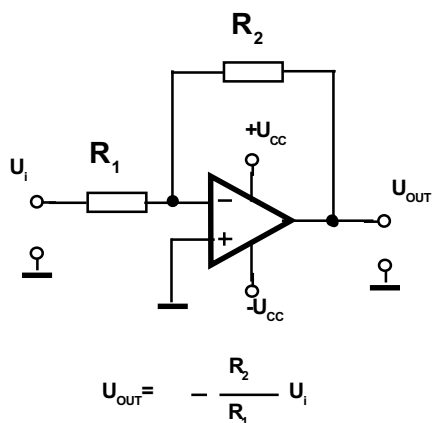




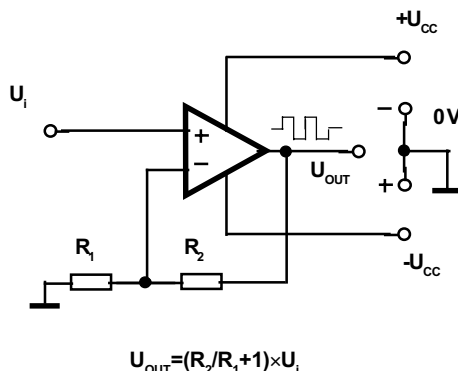
## ПРИМЕРЫ ПРИМЕНЕНИЯ ОУ

 Повторитель напряжения  
(Положительное питание)

 Повторитель напряжения  
(Отрицательное питание)


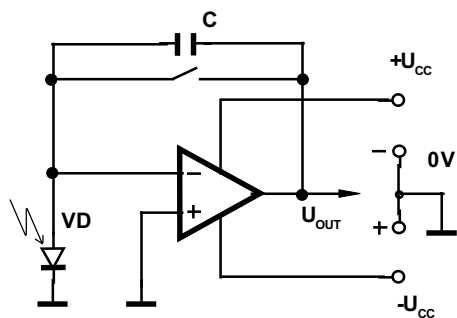
Инвертирующий усилитель



Неинвертирующий усилитель

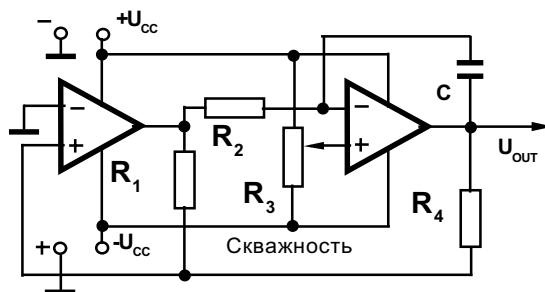


Интегратор фототока



Малый входной ток позволяет осуществлять интегрирование вплоть до нескольких часов

Генератор



Так как диапазон выходных напряжений практически точно совпадает с потенциалами шин питания, частота и скважность генератора не зависят от вариации напряжения питания



## ОБЛАСТИ ПРИМЕНЕНИЯ

ОУ предназначены для построения малогабаритных блоков различных устройств в качестве усилителей постоянного и переменного тока, импульсных сигналов, генераторов, компараторов и т.п. ОУ могут применяться при построении следующих видов устройств: источников питания, низкочастотных активных фильтров, усилителей с малыми входными токами, слуховых аппаратов, микрофонных усилителей, пикоамперметров, интеграторов, аналого-цифровых устройств автоматики ...

Микросхема предназначена для автоматизированной сборки аппаратуры и соответствует требованиям ГОСТ 20.39.405:

- группа IX, исполнение 2 для корпусов 2101.8-1 и 201.14-2,
- группа XVI, исполнение 3 для корпусов 4303Ю.8-А и 4306.14-А ,

а также для ручной сборки.

## ПОКАЗАТЕЛИ УСТОЙЧИВОСТИ

Микросхема устойчива к механическим и климатическим воздействиям по ГОСТ 18 725, в том числе:

- линейным ускорениям  $5\ 000\text{м/с}^2$  (500g) ,
- пониженной рабочей температуре среды  $-10^\circ\text{C}$ ,
- повышенной рабочей температуре среды  $+70^\circ\text{C}$ ,
- пониженной предельной температуре среды  $-60^\circ\text{C}$ ,
- повышенной предельной температуре среды  $+85^\circ\text{C}$ ,
- изменениям температуры среды от  $-60$  до  $+85^\circ\text{C}$ .

## ПОКАЗАТЕЛИ НАДЕЖНОСТИ

Наработка микросхемы на отказ:

- в полном диапазоне условий применения - 50 000 ч,
- в облегченном режиме (нормальные климатические условия, допустимом отклонении значения напряжения питания от номинального  $\pm 5\%$ ) - 60 000 ч.

Интенсивность отказов в течение наработки не более  $1 \times 10^{-6}$  1/ч.

Гамма процентный срок сохраняемости 10 лет.

## ГАРАНТИИ ИЗГОТОВИТЕЛЯ

Гарантии предприятия-изготовителя - по ГОСТ 18 725.

Гарантийный срок хранения 10 лет со дня изготовления.

Гарантийная наработка 50 000 ч. в пределах гарантийного срока хранения.



При заказе и в конструкторской документации ИС обозначается:

Микросхема КР1446УД1А АДБК.431 130.527ТУ А